



Be ahead



# PHOBOS BT A

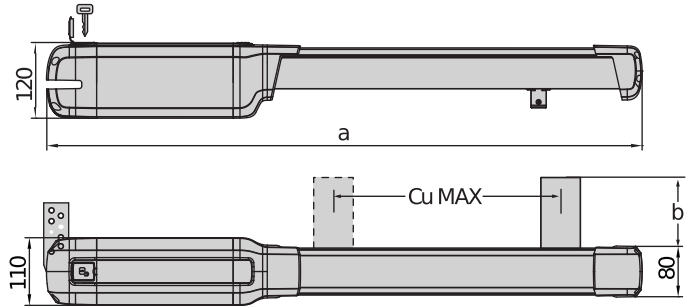




# PHOBOS BT A



## Electromechanical automation systems for swing gates



	a	b	Cu MAX
Phobos BT A25	850	72,5	290
Phobos BT A40	960	108	400
Phobos AC A25	850	72,5	350
Phobos AC A40	960	108	460

Gamme complète de vérins électromécaniques à usage résidentiel parfaitement adaptés aux vantaux de portails battants jusqu'à 4 m de largeur et d'un poids maximum de 500 kg.

Détection d'obstacles : le système intelligent de gestion et de contrôle du couple "D-Track" garantit non seulement la sécurité des choses et des personnes, mais également facilite grandement la certification du système

### Caractéristiques importantes



**Fin de course magnétique** : le système de fin de course magnétique garantit une très grande précision de manoeuvre ainsi qu'une facilité et rapidité de réglage



## Electromechanical automation systems for swing gates

### PHOBOS BT A

Code	Nom	Description
P935095 00002	PHOBOS BT A40	Opérateur irréversible électromécanique 24 V pour portails battants jusqu'à 500 kg et 4 m de longueur. Fin de course magnétique
R935323 00001	FABER N L BT DOUBLE KIT 3	Kit complet 24 V pour portails battants jusqu'à 400 kg et 2.5 m de longueur.

#### THALIA: Armoire de commande à afficheur pour un ou deux opérateurs 24 V électromécaniques pour la motorisation de portails battants



##### D113745 00002 - THALIA - Conseillée



- Application : armoire de commande à afficheur pour un ou deux opérateurs 24 V électromécaniques pour la motorisation de portails battants
- Alimentation carte : 230V monophasé
- Alimentation opérateurs : 24 Vcc 180 W maxi pour chaque opérateur
- Caractéristiques principales : borniers extractibles avec un nouveau standard et colorés, programmation simplifiée par scénarios avec écran et récepteur bicanal incorporé, sécurité anti-écrasement assurée par système intelligent << D-Track >> de contrôle du couple, ralentissement en ouverture et en fermeture et auto-apprentissage à gestion électronique.
- Fonctions principales : refermeture automatique, fermeture rapide, ouverture partielle, fonctionnement «homme mort»
- Compatibilité : LIBRA, LIBRA R, LIBRA MA R

	PHOBOS BT A40
Centrale de commande	THALIA. ZARA
Alimentation carte	230 V
Tension du moteur	24 V
Puissance absorbée	40 W
Largeur max. du battant de porte/portail	4 m
Poids max. du battant de porte/portail	500 kg
Course utile de la tige	400 mm
Angle d'ouverture maximum	124 °
Temps de manœuvre	20 s
Type de fin de course	Magnétique
Ralentissement	Oui
Blocage	Mécanique
Déblocage	Clé personnalisée
Réaction au choc	D-Track
Fréquence d'utilisation	Intensif
Degré de protection	IPX4
Conditions environnementales	-20 ÷ 55 °C

### ACCESSOIRES INDISPENSABLES



new

N735002 - SFR B

Système de fixation au mur réglable, court, pour motorisations de portails battants linéaires (sauf P4.5-P7)



new

N735003 - SFR-L B

Système de fixation au mur réglable, long, pour motorisations de portails battants linéaires (sauf P4.5-P7)



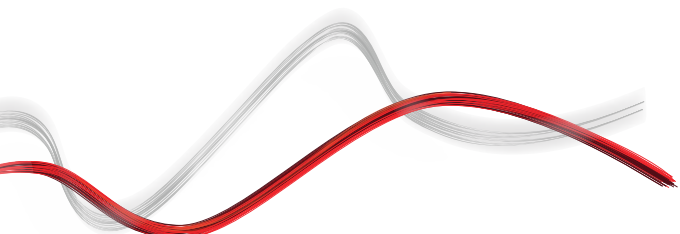
## Electromechanical automation systems for swing gates

### ACCESSOIRES INDISPENSABLES

	<b>new</b> N735002 00001 - <b>SFR B - COMPLETE</b>		<b>new</b> N735003 00001 - <b>SFR-L B - COMPLETE</b>
	Système de fixation au mur réglable, court, pour motorisations de portails battants linéaires (sauf P4.5-P7), avec support plat		Système de fixation au mur réglable, long, pour motorisations de portails battants linéaires (sauf P4.5-P7), avec support plat
	D730178 - <b>PLE</b>		P125020 - <b>BBT BAT</b>
	Plaque de fixation pour fixer les étriers arrière aux piliers en maçonnerie pour les opérateurs LUX, ORO, PHOBOS.		Kit batteries de secours pour THALIA, THALIA P, ZARA et PHEBE
	P111782 - <b>COMPACTA A20-180</b>		
	Paire de cellules photo-électriques orientables de 180° horizontalement. Portée 20m. Alimentation 12 – 33Vac / 15 – 35Vdc		

### ACCESSOIRES RECOMMANDÉS

	 D113747 00002 - <b>THALIA P</b>		D113796 00002 - <b>ZARA BT L2</b>
	Armoire de commande pour 1 ou 2 opérateurs 24 V, pour la motorisation de portails battants, électromécaniques et hydrauliques avec gestion serrure électrique, destinés à des systèmes particulièrement complexes		Armoire de commande à interrupteurs de programmation (dip switch) et potentiomètres pour 1 ou 2 opérateurs 24 V pour la motorisation de portails battants





Electromechanical automation systems for swing gates

## Qu'est-ce U-Link ?

La technologie qui vous offre une nouvelle puissance

U-Link, Universal Link est une plate-forme Bft unique qui vous permet de créer des écosystèmes technologiques.

Au sein de la Home Access Automation, elle vous permet de communiquer avec tous les dispositifs d'automatisation des accès domestiques, de n'importe quelle marque.

Ainsi, vous gagnerez du temps, vous contrôlerez le tout avec simplicité, bref, vous aurez l'esprit tranquille.

### Intuitive

Facile à installer et à utiliser

### Adaptable

Vous permet d'ajouter un nombre illimité de dispositifs

### Flexible

Vous permet de créer des groupes de produits interconnectés

### Pratique

Fonctionne avec ou sans connexion web

### Fonctionnelle

Vous pouvez contrôler les paramètres à distance via des applications dédiées



## Electromechanical automation systems for swing gates

# Un schéma unique pour tout : découvrez cette technologie extraordinaire

Une plate-forme unique au monde, qui **permet de créer des écosystèmes technologiques** en offrant une large gamme de solutions pour différents secteurs.

Cette plate-forme propriétaire qui caractérise les produits Bft, grâce aux cartes B-Eba et au récepteur Clonix U-Link, s'adapte à l'ensemble des protocoles et des produits d'automatisme des accès (même les produits BFT non natifs U-Link ou non BFT), et s'applique à plusieurs domaines. De cette manière, chaque dispositif devient intelligent et peut être interconnecté avec d'autres systèmes grâce à un langage qui évolue de plus en plus vers l'universalité.



### U-Control HOME

U-Control HOME est l'application qui vous permet d'ouvrir le portail de votre maison, et de contrôler à distance les automatisations Bft via votre smartphone. La version IOS permet l'ouverture automatique de l'automatisme si vous vous trouvez à proximité.

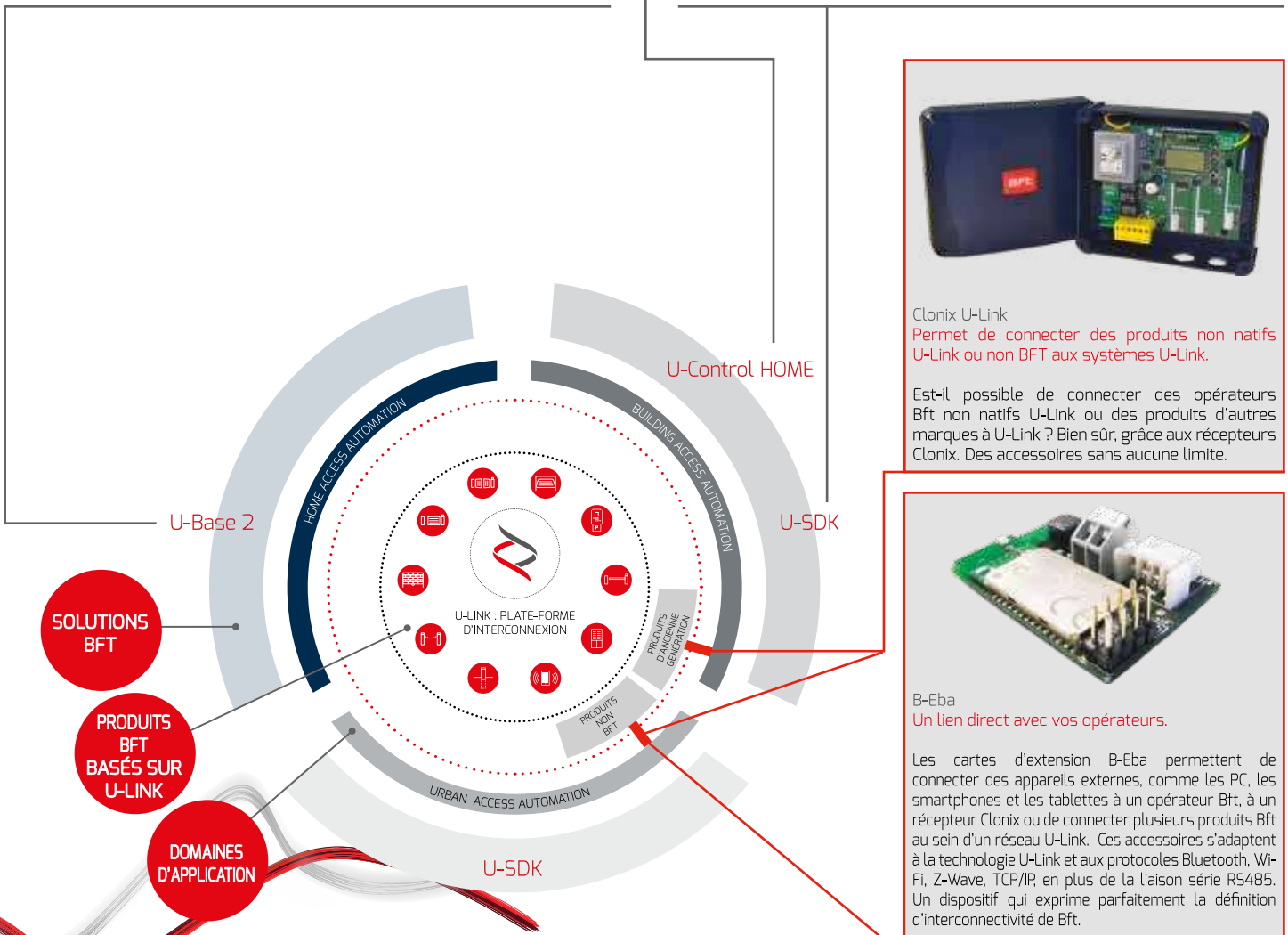
### U-Base 2

Un logiciel pour installer, effectuer la maintenance et identifier facilement les dysfonctionnements des opérateurs compatibles U-Link, le tout avec simplicité et confort.



### U-SDK

U-SDK est l'application qui rend les automatismes Bft compatibles et faciles à intégrer à un réseau de gestion BMS pour la supervision de bâtiments.



Clonix U-Link  
Permet de connecter des produits non natifs U-Link ou non BFT aux systèmes U-Link.

Est-il possible de connecter des opérateurs Bft non natifs U-Link ou des produits d'autres marques à U-Link ? Bien sûr, grâce aux récepteurs Clonix. Des accessoires sans aucune limite.



B-Eba  
Un lien direct avec vos opérateurs.

Les cartes d'extension B-Eba permettent de connecter des appareils externes, comme les PC, les smartphones et les tablettes à un opérateur Bft, à un récepteur Clonix ou de connecter plusieurs produits Bft au sein d'un réseau U-Link. Ces accessoires s'adaptent à la technologie U-Link et aux protocoles Bluetooth, Wi-Fi, Z-Wave, TCP/IP, en plus de la liaison série RS485. Un dispositif qui exprime parfaitement la définition d'interconnectivité de Bft.



INFORMATION REGARDING THE PROTECTION OF THE INDUSTRIAL AND INTELLECTUAL PROPERTY RIGHTS OF BFT. BFT S.p.A. protects its industrial property by depositing trademarks, patents, models and designs. The intellectual property of BFT S.p.A. is protected by copyright law. BFT S.p.A. also protects its know-how by taking measures to protect the technical and commercial information inherent in its company and products. All the products in this catalogue are ORIGINAL BFT MODELS and only BFT S.p.A. is authorised to produce them and market them anywhere in the world. All the commercial names in this catalogue are owned by BFT S.p.A., and only BFT S.p.A. is authorised to use them in relation to the corresponding merchandise category. **FALSIFIERS WILL BE PROCEEDED AGAINST IN ACCORDANCE WITH BOTH CIVIL AND CRIMINAL LAW. THESE CONDITIONS NOT ONLY GUARANTEE THE INTELLECTUAL PROPERTY RIGHTS OF BFT, BUT ALSO PROTECT CUSTOMERS BY GUARANTEEING THAT THE PRODUCTS THEY ARE PURCHASING ARE ORIGINAL BFT PRODUCTS RESULTING FROM STUDIES AND DESIGNS WITHIN THE BFT COMPANY.**