

Axovia 3S io  
MOTORISATION POUR PORTAIL BATTANT  
DÉDIÉE AUX PROFESSIONNELLS



# La performance CONNECTÉE



**somfy**®

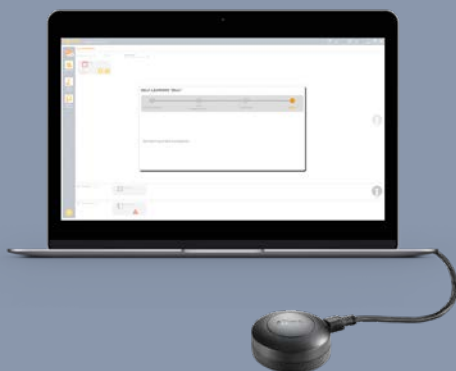
# LES OUTILS CONNECTÉS

## Pour vous professionnels



**Set & Go io**, votre outil de programmation sur chantier :

- Intuitif, avec un accompagnement pas à pas, plus besoin de notice.
- Une programmation 100% réussie, pas de risque d'erreur.
- Sans fil, rien à brancher sur le moteur.



**SERV-E-GO**, votre interface de maintenance et de diagnostic à distance. Depuis votre bureau et sans vous déplacer, gardez le contrôle sur toutes vos installations connectées :

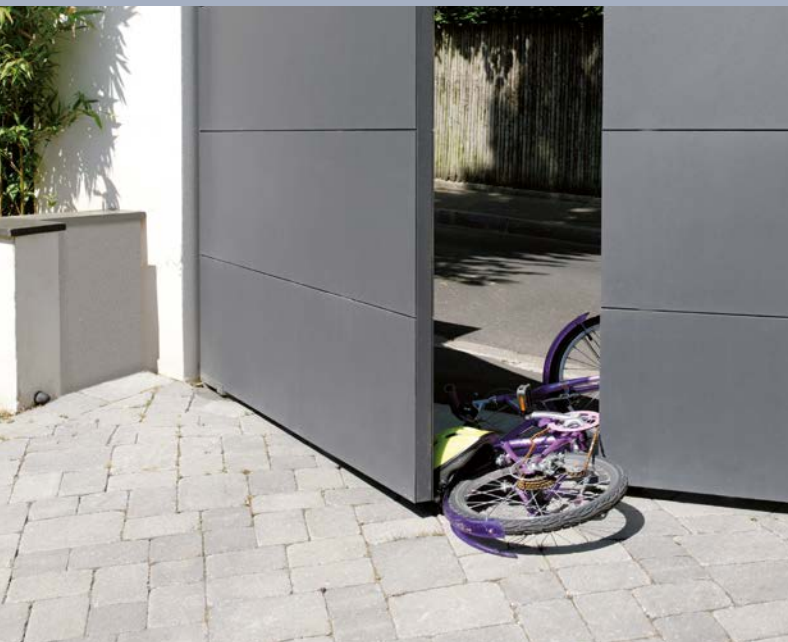
- Identification des installations.
- Diagnostic précis.
- Reconfiguration des paramètres.
- Notifications automatiques personnalisées en cas d'anomalies.

# AXOVIA 3S io

## Les bénéfices pour vos clients

### La rapidité d'ouverture

Environ 10 secondes pour ouvrir ou fermer le portail, avec un ralentissement de la vitesse à l'approche des fins de courses.



### La sécurité des accès

- Détection d'obstacle avec arrêt instantané du moteur. La conception des bras empêche tout pincement ou cisaillement.
- Protection contre l'effraction : tenue des vantaux par bras autobloquants. Le moteur exerce une contre-poussée lorsqu'on cherche à forcer l'ouverture du portail.
- Déverrouillage sécurisé par clé individuelle.
- Batterie de secours en cas de panne de courant.

### Le pilotage connecté

- Vérification à distance de l'état des équipements (s'assurer que la maison est bien fermée et sécurisée)
- Simplification du quotidien (fermeture de toute sa maison en un seul clic, ouverture à distance du portail au livreur,...)

Proposez à vos clients la solution qui convient à leur besoin :

- **Connexoon Accès** : l'appli pour piloter uniquement les accès
- **TaHoma** : l'appli pour piloter l'ensemble des équipements de la maison



# AXOVIA 3S io

## Les bénéfices pour vous, professionnels !



### Un design créé spécifiquement pour les professionnels

Lignes simples et épurées, couleurs et matériaux dans l'air du temps.



## AXOVIA 3S io La performance connectée

### La réponse aux standards du marché

Pour toutes les installations de portails battants jusqu'à 2 m et 200 kg par vantail.

### Soyez sûr de l'état de vos équipements à chaque instant !

La technologie io-homecontrol® est :

- Intelligente : son retour d'information informe vos clients en temps réel de l'état de leurs équipements. Idéal pour le pilotage à distance !
- Hautement sécurisée : sa clé de cryptage est exclusive à chaque installation pour une protection totale contre le piratage.

### Application Fix & Go

Spécialement conçu pour faciliter votre travail, cette application dédiée à l'installation vous aide à installer correctement le moteur de manière simple et intuitive.



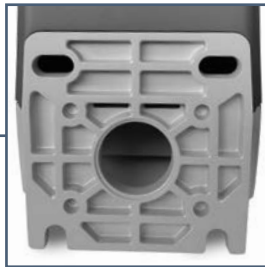
Fix&GO





### Déverrouillage sécurisé

Une simple rotation du système de débrayage permet de manœuvrer le portail manuellement grâce à une clé individuelle.



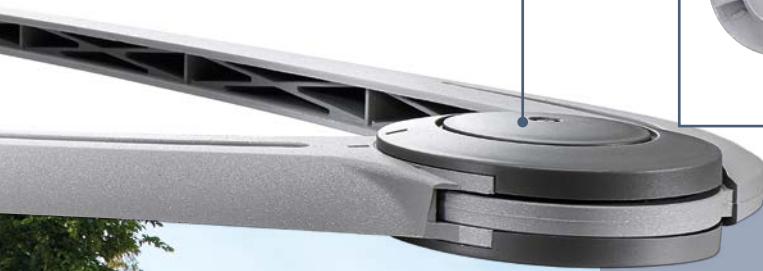
### Câblage invisible

Pour une installation parfaite, un passage dédié vous permet de câbler le moteur sans fil apparent.



### Un bras judicieusement étudié

- Aucune installation de butées au sol grâce aux butées d'ouvertures intégrées aux bras.
- Protection contre l'infraction au moyen de bras autobloquants et d'une contrepressée gérée par l'électronique.
- Sécurité pour vos clients : bras conçus pour empêcher tout pincement ou cisaillement.



## Gagnez du temps à l'installation

- Application Fix&Go.
- Gabarit de pose fourni.
- Espace important dédié pour un câblage sans fils apparents.
- Butées d'ouvertures intégrées aux bras.
- Programmation facile et intuitive de l'armoire de commande 3S.

## Valorisez vos installations

- Une qualité éprouvée.
- Matériaux de fabrication robustes.
- Conformité aux normes de sécurité en vigueur.



# ARMOIRE DE COMMANDE 3S

## Une programmation efficace et une maintenance simplifiée

### Posez

- Conception acceptant les surfaces irrégulières.
- Support intégré pour niveau à bulle.
- Vis imperdables pour fermer le coffret.
- Fixations du coffret situées hors zone d'étanchéité.
- Joint caoutchouc à lèvres évitant les presses étoupe.

### Câblez

- Zone de câblage dégagée.
- Borniers de couleur, numérotés et débroschables.
- Serre-câbles 2 positions.
- Logement batterie de secours.

### Programmez

- Affichage des codes sur écran LCD incliné.
- Navigation intuitive.
- Tous réglages préprogrammés.
- Conforme aux normes en sortie d'auto-apprentissage.

### Personnalisez

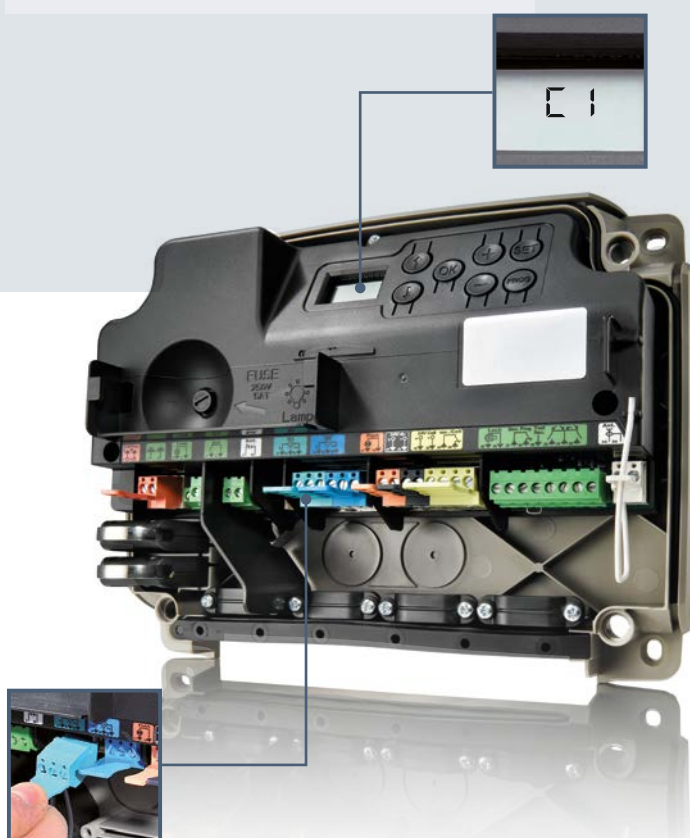
- Jusqu'à 35 paramètres réglables.
- Raccordement d'accessoires multiples pour le confort et la sécurité.
- Possibilité d'éclairage déporté 500W automatique et piloté localement ou à distance.
- Sortie contact auxiliaire.
- Sortie alimentation accessoires 24V.

### Diagnostiquez

- Etat de fonctionnement des codes défauts affiché en temps réel.
- Logement protégé pour livret de réglage.
- Stockage des données de maintenance : compteurs d'ouvertures et de fermetures, historique des défauts...

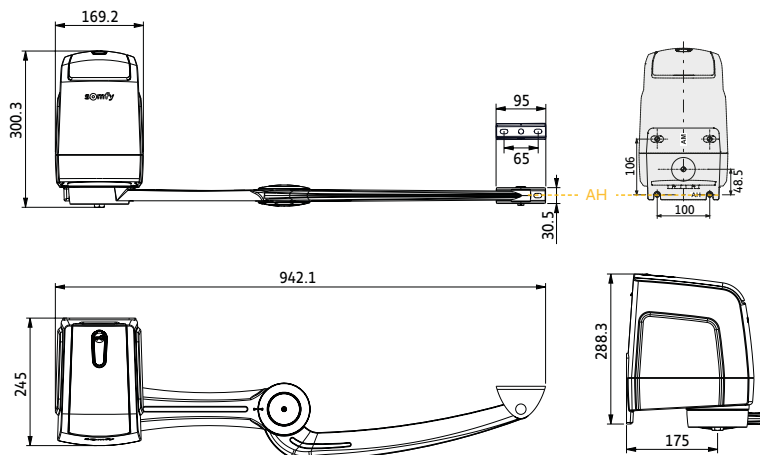
### Sortie contact auxiliaire

Pour installer un témoin de portail ouvert, piloter la gâche / le portillon (local ou distant), piloter un automatisme supplémentaire.



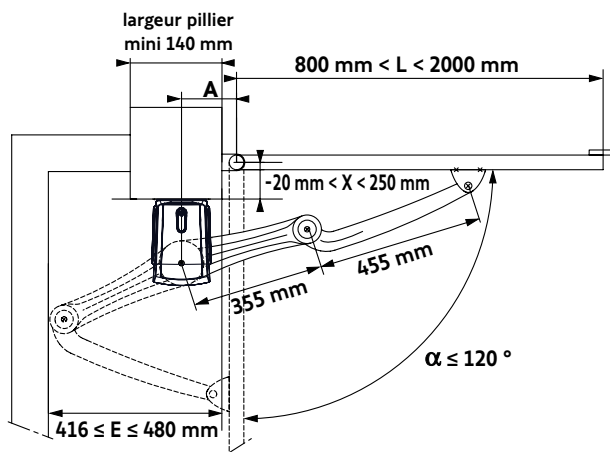
# Caractéristiques techniques

Alimentation moteur	24 Vdc
Puissance consommée maxi	130 W
Puissance consommée en veille	4,5 W
Feu orange	24 V-15 W
Sortie éclairage de zone	Halogène 500 W maxi
Sortie alimentation accessoires	24 V DC / 1200 mA
Ouverture à 90°	10 s
Nombre de cycles maxi recommandés	20 cycles / jour
Fréquence télécommande io	868-870 MHz
Nombre de touches de télécommande mémorisables	Monodirectionnel 38 Bidirectionnel Illimité
Indice de protection	IP 44
Température de fonctionnement	-20° à +60°C
Nombre de cycles testés	36500

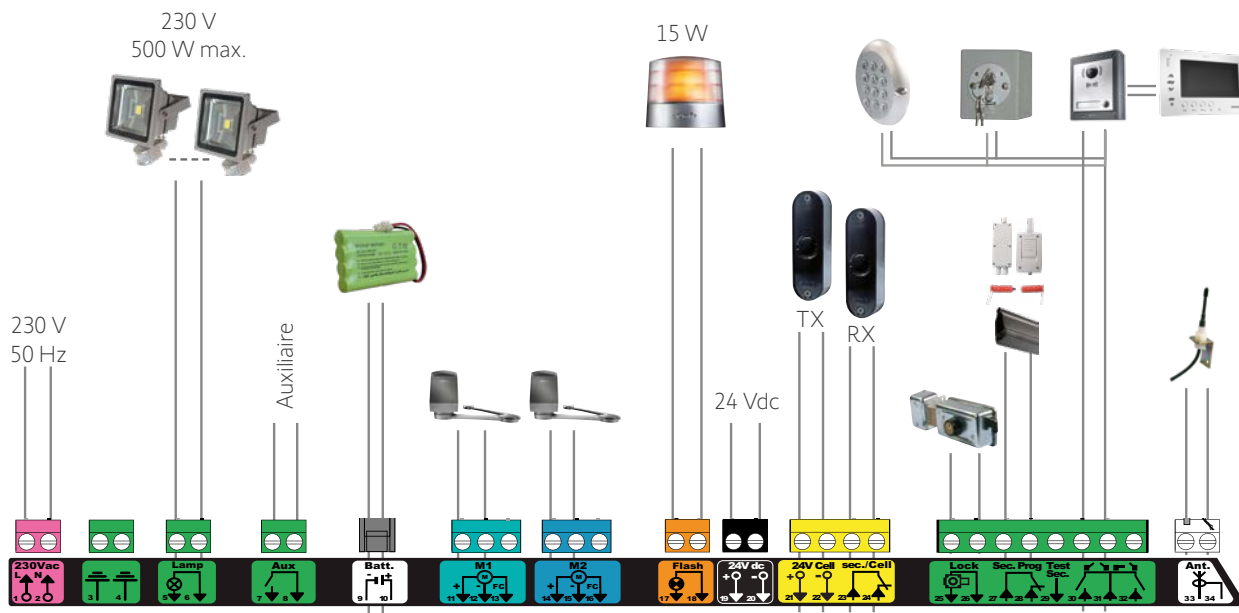


# Implantation

X (mm)	$\alpha$ max (°)	A (mm)
-20	95	120
-20	120	240
0	120°	240
0	110°	190
0	105°	165
50	100°	150
100	95°	150
150	90°	150
200	90°	150
250	90°	150



# Schéma de câblage



# AXOVIA 3S io

## Un écosystème complet et ouvert

- Une installation personnalisée selon les besoins de vos utilisateurs, Axovia 3S io est compatible avec de nombreux accessoires de confort ou de sécurité. En ajoutant d'autres équipements connectés comme de la lumière, une caméra, ou une alarme... vous valorisez votre savoir faire et votre installation.
- Le plus Somfy : TaHoma, le système le plus complet, pour contrôler tous les équipements de la maison de façon simple, accessible et évolutive. TaHoma est compatible avec tous les produits Somfy et les acteurs majeurs de l'équipement de la maison\*. TaHoma est également ouvert aux principales plateformes mondiales de services: IFTTT, Amazon Alexa...\*.

\*disponibilité selon pays. Produit additionnel requis.



**SOMFY**  
1 Place du Crêtet  
BP 138 - 74307 Cluses Cedex  
FRANCE  
actipro@somfy.com  
[www.somfy.fr](http://www.somfy.fr)

A BRAND OF **SOMFY** GROUP

**somfy**