



Be ahead



DEIMOS BT A

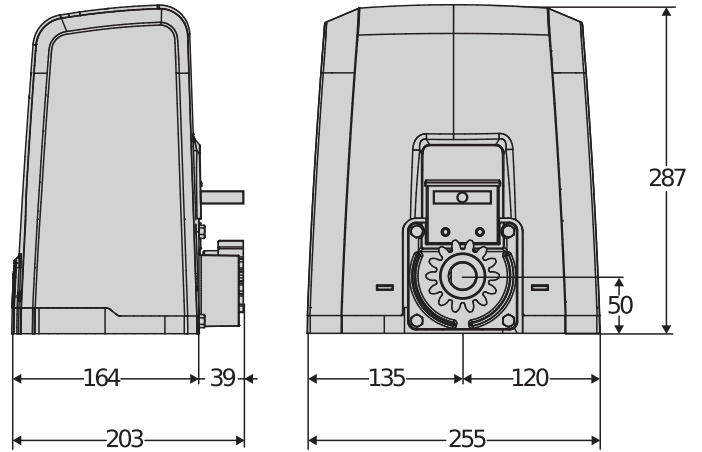




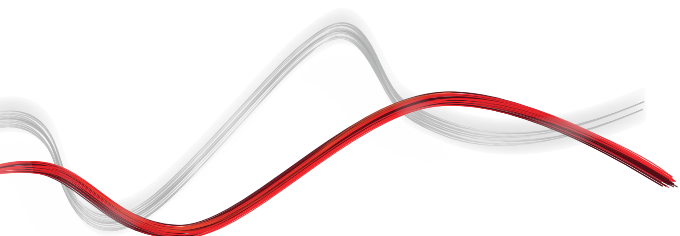
DEIMOS BT A



Sliding gate automation systems



Gamme d'opérateurs pour la motorisation de portails coulissants jusqu'à 600 kg.
Vitesse maximale du vantail jusqu'à 16 m/min.
Usage résidentiel.
Alimentation 24 V.





Sliding gate automation systems

DEIMOS BT A

Code	Nom	Description
P925222 00002	DEIMOS BT A400	Opérateur 24 V pour portails coulissants jusqu'à 400 kg. Vitesse du vantail 12 m/min. Fin de course Electromécanique. Unité centrale dotée de Trimmer et interrupteur de programmation (dip switch).
P925224 00002	DEIMOS BT A600	Opérateur 24 V pour portails coulissants jusqu'à 600 kg. Vitesse du vantail 12 m/min. Fin de course Electromécanique. Unité centrale dotée de Trimmer et interrupteur de programmation (dip switch).
R925304 00002	DEIMOS BT KIT A400 FRA.PRO	Kit complet 24 V pour portails coulissants jusqu'à 400 kg kg. Vitesse du vantail 12 m/min. Fin de course Electromécanique.
R925306 00002	DEIMOS BT KIT A600 FRA.PRO	Kit complet 24 V pour portails coulissants jusqu'à 600 kg kg. Vitesse du vantail 12 m/min. Fin de course Electromécanique.

HAMAL: Armoire de commande avec potentiomètre et interrupteur DIP pour un opérateur 230 V de 70 W**HAMAL - I700034 10001 - Intégrée - (Code d'échange à commander auprès du réseau d'assistance technique)**

- Armoire de commande avec potentiomètre et interrupteur DIP pour un opérateur 230 V de 70 W
- Application : centrale de commande pour 1 opérateur 24 V pour la motorisation de portails coulissants
- Alimentation carte : 230V monophasé
- Alimentation opérateur : 24 V 80 W
- Caractéristiques principales : borniers amovibles avec nouveaux coloris standard, programmation par commutateur DIP et potentiomètre, récepteur bicanal incorporé, sécurité anti-écrasement basée sur le système intelligent "D-Track" de contrôle du couple, ralentissement en ouverture et en fermeture
- Fonctions principales : fermeture automatique, ouverture piétonne à radiocommande uniquement, entrée par bord 8k2, fermeture rapide

	DEIMOS BT A400	DEIMOS BT A600
Centrale de commande	HAMAL	HAMAL
Alimentation carte	230 V	230 V
Tension du moteur	24 V	24 V
Puissance absorbée	50 W	70 W
poids max. du portail	400 kg	600 kg
Vitesse du portail	12 m/min	12 m/min
Type de fin de course	Electromécanique	Electromécanique
Module pignon	4	4
Ralentissement	Oui	Oui
Blocage	Mécanique	Mécanique
Déblocage	À levier avec clé personnalisée	À levier avec clé personnalisée
Réaction au choc	D-Track	D-Track
Fréquence d'utilisation	Intensif	Intensif
Degré de protection	IP24	IP24
Conditions environnementales	-20 ÷ 55 °C	-20 ÷ 55 °C

ACCESSOIRES RECOMMANDÉS



new

D114093 00003 - **RADIUS LED BT A R1**

Feu clignotant sans antenne incorporée pour moteurs alimentés à 24 V.



new

D114094 00003 - **RADIUS LED BT A RO**

Clignotant sans antenne incorporée pour moteurs alimentés en 24 V.



Sliding gate automation systems

ACCESSOIRES RECOMMANDÉS

	P111782 - COMPACTA A20-180 Paire de cellules photo-électriques orientables de 180° horizontalement. Portée 20m. Alimentation 12 – 33Vac / 15 – 35Vdc		D221073 - CP Crémaillère en nylon armé, module 4, section 22 x 22 mm, longueur 1 m, fixation par vis avec oeillets de réglage Capacité maximale 600 kg.
	D571053 - CVZ Crémaillère en acier, module 4, section 30 x 12 mm, longueur 1 m, fixation par vis sur les supports Capacité maximale 1000 kg.		N999320 - CVZ-S Crémaillère en acier, module 4, section 30 x 8 mm, longueur 1 m, fixation par vis avec supports Capacité maximale 800 kg.
	N999151 - SFD Plaque de fixation (fondation) pour la série DEIMOS (livrée avec l'opérateur)		P125035 - SL BAT2 Kit batteries de secours pour Les opérateurs Deimos BT A, Ares BT A, Deimos Ultra BT A, Ares Ultra BT A.



Sliding gate automation systems

Qu'est-ce U-Link ?

La technologie qui vous offre une nouvelle puissance

U-Link, Universal Link est une plate-forme Bft unique qui vous permet de créer des écosystèmes technologiques.

Au sein de la Home Access Automation, elle vous permet de communiquer avec tous les dispositifs d'automatisation des accès domestiques, de n'importe quelle marque.

Ainsi, vous gagnerez du temps, vous contrôlerez le tout avec simplicité, bref, vous aurez l'esprit tranquille.

Intuitive

Facile à installer et à utiliser

Adaptable

Vous permet d'ajouter un nombre illimité de dispositifs

Flexible

Vous permet de créer des groupes de produits interconnectés

Pratique

Fonctionne avec ou sans connexion web

Fonctionnelle

Vous pouvez contrôler les paramètres à distance via des applications dédiées



Sliding gate automation systems

Un schéma unique pour tout : découvrez cette technologie extraordinaire

Une plate-forme unique au monde, qui **permet de créer des écosystèmes technologiques** en offrant une large gamme de solutions pour différents secteurs.

Cette plate-forme propriétaire qui caractérise les produits Bft, grâce aux cartes B-Eba et au récepteur Clonix U-Link, s'adapte à l'ensemble des protocoles et des produits d'automatisme des accès (même les produits BFT non natifs U-Link ou non BFT), et s'applique à plusieurs domaines. De cette manière, chaque dispositif devient intelligent et peut être interconnecté avec d'autres systèmes grâce à un langage qui évolue de plus en plus vers l'universalité.



U-Control HOME

U-Control HOME est l'application qui vous permet d'ouvrir le portail de votre maison, et de contrôler à distance les automatisations Bft via votre smartphone. La version IOS permet l'ouverture automatique de l'automatisme si vous vous trouvez à proximité.

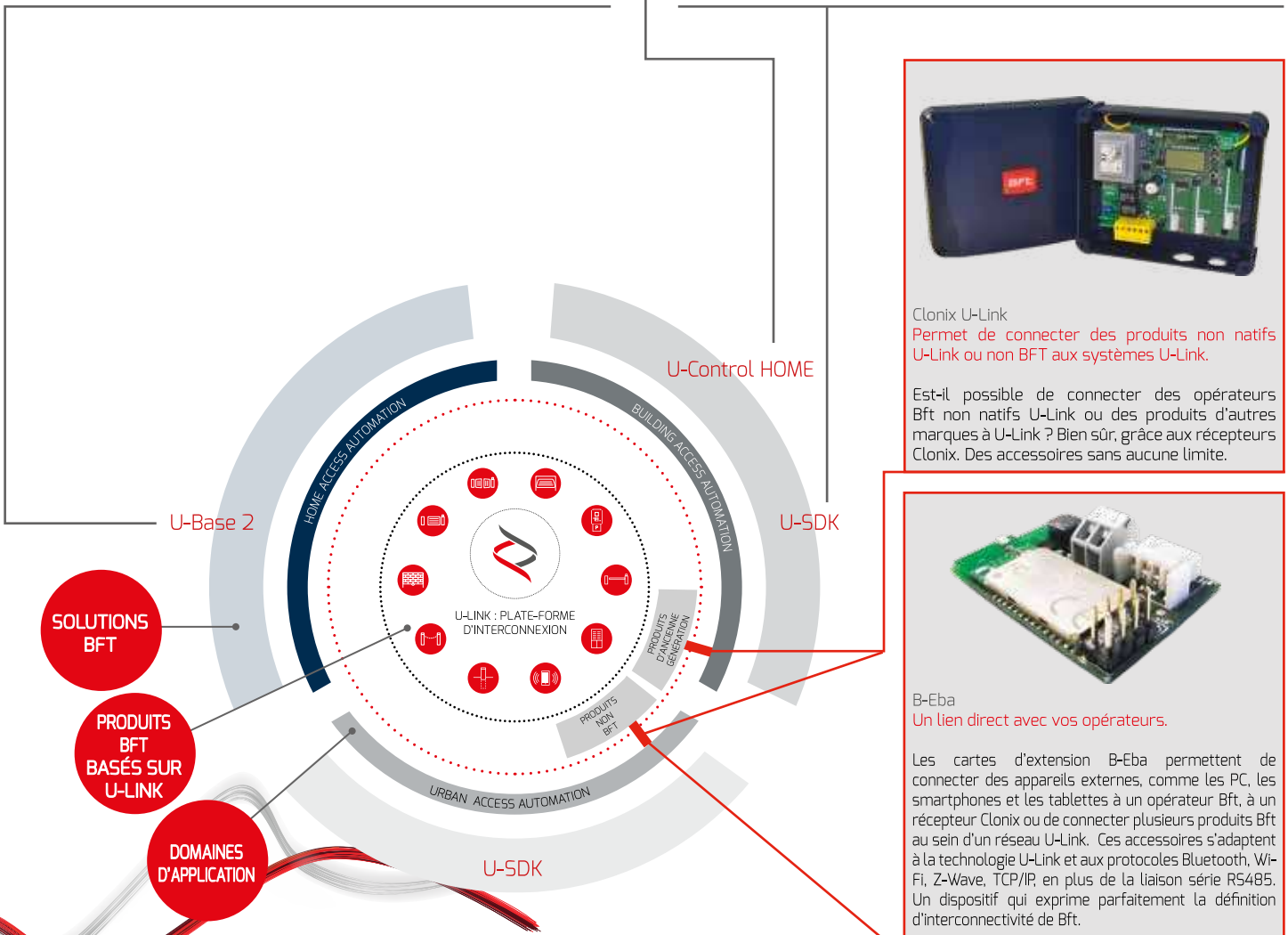
U-Base 2

Un logiciel pour installer, effectuer la maintenance et identifier facilement les dysfonctionnements des opérateurs compatibles U-Link, le tout avec simplicité et confort.



U-SDK

U-SDK est l'application qui rend les automatismes Bft compatibles et faciles à intégrer à un réseau de gestion BMS pour la supervision de bâtiments.




Clonix U-Link
Permet de connecter des produits non natifs U-Link ou non BFT aux systèmes U-Link.

Est-il possible de connecter des opérateurs Bft non natifs U-Link ou des produits d'autres marques à U-Link ? Bien sûr, grâce aux récepteurs Clonix. Des accessoires sans aucune limite.



B-Eba
Un lien direct avec vos opérateurs.

Les cartes d'extension B-Eba permettent de connecter des appareils externes, comme les PC, les smartphones et les tablettes à un opérateur Bft, à un récepteur Clonix ou de connecter plusieurs produits Bft au sein d'un réseau U-Link. Ces accessoires s'adaptent à la technologie U-Link et aux protocoles Bluetooth, Wi-Fi, Z-Wave, TCP/IP, en plus de la liaison série RS485. Un dispositif qui exprime parfaitement la définition d'interconnectivité de Bft.



INFORMATION REGARDING THE PROTECTION OF THE INDUSTRIAL AND INTELLECTUAL PROPERTY RIGHTS OF BFT. BFT S.p.A. protects its industrial property by depositing trademarks, patents, models and designs. The intellectual property of BFT S.p.A. is protected by copyright law. BFT S.p.A. also protects its know-how by taking measures to protect the technical and commercial information inherent in its company and products. All the products in this catalogue are ORIGINAL BFT MODELS and only BFT S.p.A. is authorised to produce them and market them anywhere in the world. All the commercial names in this catalogue are owned by BFT S.p.A., and only BFT S.p.A. is authorised to use them in relation to the corresponding merchandise category. **FALSIFIERS WILL BE PROCEEDED AGAINST IN ACCORDANCE WITH BOTH CIVIL AND CRIMINAL LAW. THESE CONDITIONS NOT ONLY GUARANTEE THE INTELLECTUAL PROPERTY RIGHTS OF BFT, BUT ALSO PROTECT CUSTOMERS BY GUARANTEEING THAT THE PRODUCTS THEY ARE PURCHASING ARE ORIGINAL BFT PRODUCTS RESULTING FROM STUDIES AND DESIGNS WITHIN THE BFT COMPANY.**